

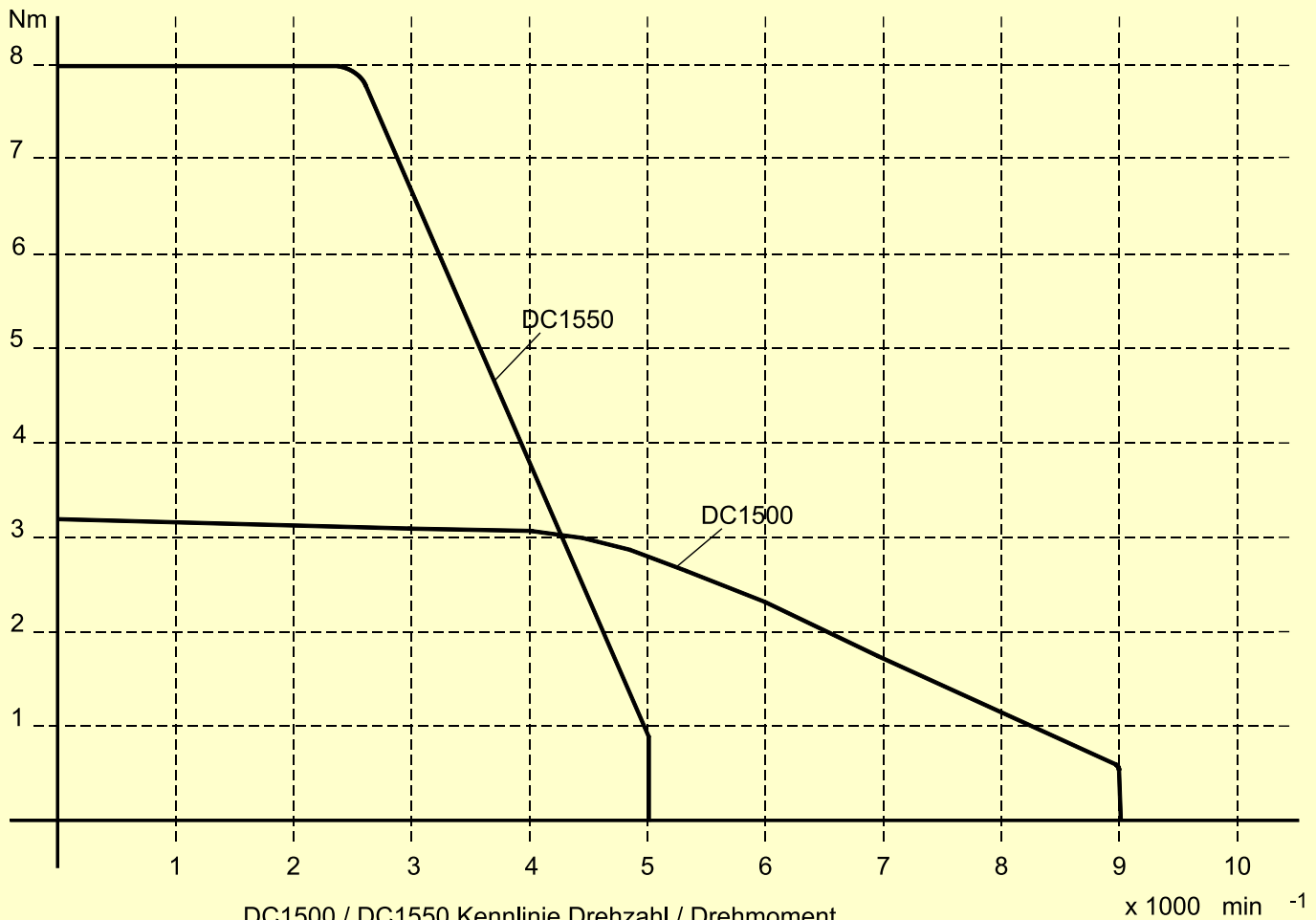


TECHNISCHE DATEN		TECHNICAL DATA	
	DC1500	DC1550	
Nom. Leistung	400 W	600 W	Nominal power
Max. Leistung	1000 W	1800 W	Maximum power
Betriebsspannung	230 VAC (180 V - 250 V)		Operating voltage
Maximaldrehzahl	9000 min ⁻¹ /RPM	5000 min ⁻¹ /RPM	Maximum speed
Nom. Drehmoment	0,64 Nm	1,9 Nm	Nominal torque
Max. Drehmoment	3 Nm	8 Nm	Maximum torque
Rotorträgheitsmoment (J _{rot})	0,5 kgcm ²	0,9 kgcm ²	Moment of inertia (J _{rot})
Länge	145,5 mm	185,5 mm	Length
Flanschmaß	80x75 mm ²		Flange dimensions
Gewicht	2,125 kg	3,120 kg	Weight
Isolationsklasse	B		Insulation class
Schutzart	IP40		Protection class
Wellenende	zylindrisch/cylindrical Ø14k6		Shaft end
Inkrementalgeber, integriert	512 Impulse/Umdrehung - 512 impulses/rotation		Incremental encoder, integrated
Steuerungen	Serie/Series 200	Serie/Series 300	Controls

DC1500

DC1550

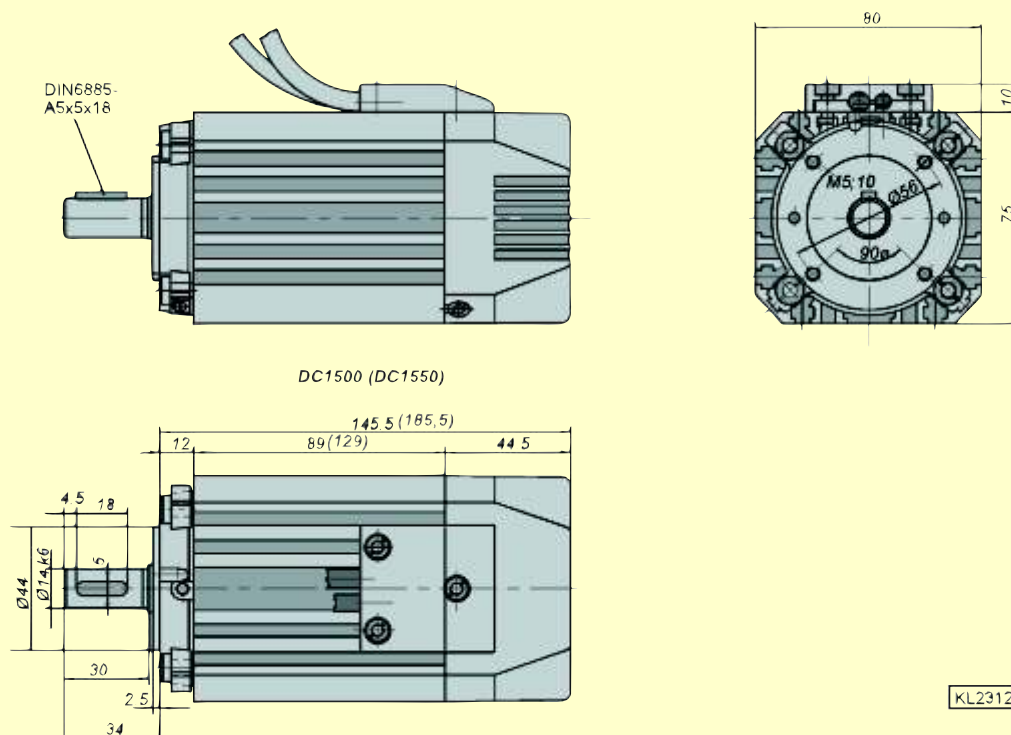
WWW.EFKA.NET



DC1500 / DC1550 Kennlinie Drehzahl / Drehmoment
DC1500 / DC1550 speed / torque characteristic

x 1000 min⁻¹

DIAGR-03



KL2312